



¡HABLÁ CON NOSTROS!

0800 777 7833

administracion@steeltiger.com

www.steeltiger.com



¡VISITANOS!

Dirección: (Planta Industrial) Patricias

Mendocinas 1070 Ruta 8 Km. 604

Localidad/Pais: X5800CDL Río cuarto,

Córdoba - Argentina.



ATENCIÓN AL PÚBLICO

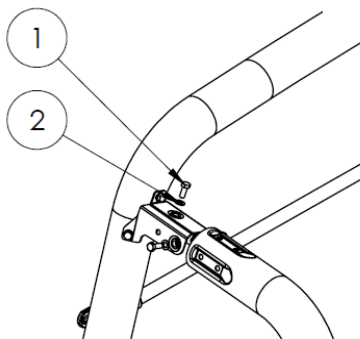
Horarios de atención: 8:00 a 17:30 hs

(Lunes a Viernes).

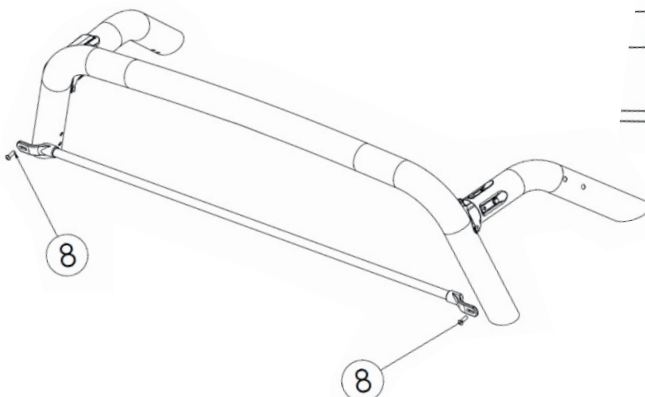


Las marcas y modelos utilizados son a modo ilustrativo en este documento: las mismas son propiedad de sus respectivos titulares legítimos.

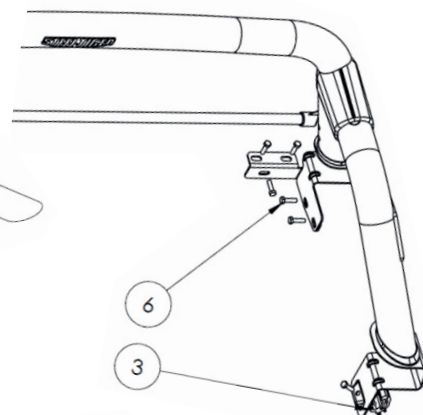
### Paso 1



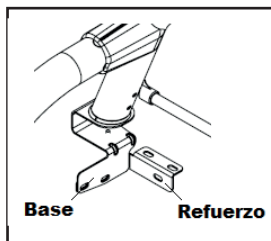
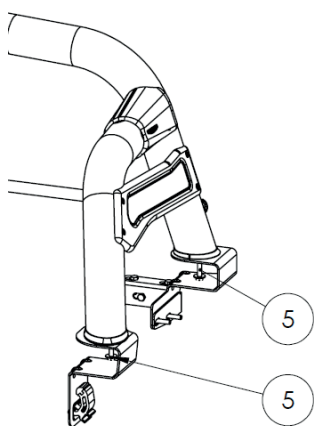
### Paso 2



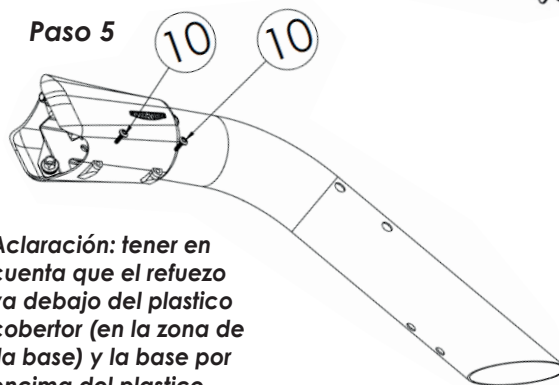
### Paso 3



### Paso 4



### Paso 5



**Aclaración:** tener en cuenta que el refuerzo va debajo del plástico cobertor (en la zona de la base) y la base por encima del plástico.

## INSTRUCCIONES DE MONTAJE

- 1.- Armar acoples del brazo con la barra, utilice los tornillos M8x20mm con arandelas mecánicas (**codigos 1 y 2**), no ajustar ningún tornillo hasta llegar a la posición.
- 2.- Colocar el cubrelunetas con sus respectivos plásticos, utilizar tornillos M8x25mm, con (**codigo 8**)
- 3.- Colocar las bases a la camioneta con sus refuerzos, utilizar tornillos M8x25mm, con sus respectivas arandelas (**codigo 6**) una vez fijadas las bases colocar la barra con sus respectivos plásticos, recordar que a las bases traseras se utilizan EasyClamp (**codigo 3**).
- 4.- Colocar los tornillos que unen las bases con la barra (**codigo 5**).
- 5.- Armar las cachas con sus respectivos tornillos (**codigo 10**)
- 6.- Ajustar todo con torque según tabla "valores de apriete de tornillos".

### Valores de apriete de tornillos

| Unidades | M4  | M6 | M8  | M10 | M12 | M14 |
|----------|-----|----|-----|-----|-----|-----|
| Kg.m     | 0,3 | 1  | 2,5 | 5,1 | 8,7 | 14  |

Coefficiente de fricción:  $\mu=0,14$

### Kit de bulones y accesorios

| Código | Componente                     | Cantidad |
|--------|--------------------------------|----------|
| 1      | Bulon hex. M8 P1,25x20mm       | 6        |
| 2      | Arandela plana Ø8mm            | 14       |
| 3      | Easy Clamp                     | 2        |
| 4      | Arandela grower Ø8mm           | 14       |
| 5      | Bulón hex. M8 P1,25x30mm       | 4        |
| 6      | Bulon hex. M8 P1,25x25mm       | 10       |
| 7      | Arandela mecánica M8           | 6        |
| 8      | Bulón cab. botón M8 P1,25x25mm | 10       |
| 9      | Cachas izq y der.              | 2        |
| 10     | Bulón Alem Botón M4 P1x15mm    | 4        |
| 11     | Conjunto Bujes Plásticos       | 2        |
| 12     | Plástico Punteras Cubreluneta  | 2        |